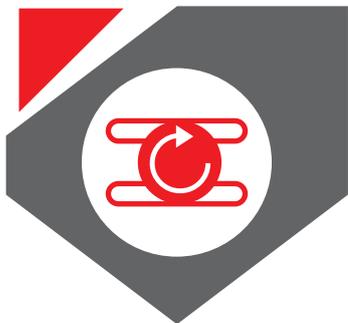


SV08-1AS
1035 кг



Call for Yanmar solutions





> КОМПАКТНОСТЬ

SV08-1AS

Машина надёжна и отлично приспособлена для простой и эффективной работы в условиях ограниченного пространства - внутри зданий, при прокладке коммуникаций, а также садовом и ландшафтном строительстве.

Новый уровень комфорта при работе в стеснённых условиях

Сверхмалый вынос задней части

Компактная поворотная платформа с минимальным выносом задней части (всего 305 мм) позволяет машине SV08-1AS эффективно работать в самых стеснённых условиях.

Компактные размеры

- > Мин. радиус поворота передней части (со сложенной стрелой): только 950 мм.
- > Радиус поворота задней части: всего лишь 725 мм.



Шасси сдвигается для прохода в самые узкие проёмы.



Шасси раздвигается для максимальной устойчивости машины.

Раздвижное шасси

В зависимости от условий эксплуатации ширина ходовой части может быть изменена от 680 до 840 мм.

Бульдозерный отвал с уширителями

- > Уширители имеют прочное и неразъёмное соединение с отвалом;
- > Простая и быстрая смена положения уширителей без инструмента;
- > Риск потери уширителей минимален.





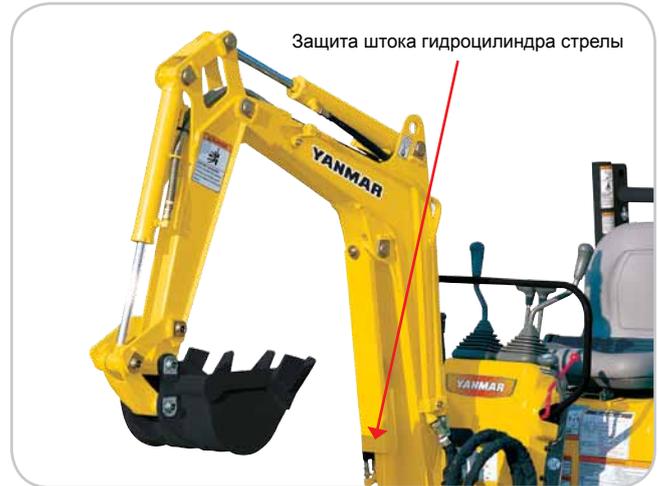
ОСОБЕННОСТИ И ВОЗМОЖНОСТИ

SV08-1AS



Рабочее оборудование

- > Дополнительная двухпоточная гидролиния для работы с разнообразным навесным гидрофицированным оборудованием: поворотным ковшом и пр.;
- > Устройство фиксации педали, управляющей дополнительным навесным оборудованием, в частности гидромолотом, в нажатом положении при длительной работе с таким оборудованием;
- > Защита штока гидроцилиндра стрелы от повреждения при работе;
- > Максимальная защита шлангов гидроцилиндров ковша и рукояти.



Экологичный и малозумный дизельный двигатель Yanmar серии «TE» нового поколения

- > Соответствует европейским нормам токсичности отработавших газов Stage II (директива 97/68/ЕС);
- > Работает на пониженных оборотах, благодаря чему увеличивается срок его эксплуатации;
- > Высокопроизводительный воздушный фильтр;
- > Аккумуляторная батарея с большим сроком службы;
- > Низкий уровень шума.

Катки ходовой части

- > Парно закреплённые опорные катки для улучшения устойчивости машины и уменьшения износа гусениц.
- > Поддерживающие катки снабжены бандажами для снижения вибрации во время движения.





> КОМФОРТ И БЕЗОПАСНОСТЬ

SV08-1AS

Кресло, оборудованное ремнём безопасности, упоры для ног, удобные рычаги управления, обеспечивающие точные движения при работе, а также другое оборудование позволяют оператору легко и безопасно выполнять любую поставленную задачу.

Эргономика рабочего места оператора

- > Раздельные педали, управляющие поворотом стрелы и вспомогательным контуром управления (механизм отбора мощности «РТО»), позволяют выполнять несколько движений одновременно;
- > Складные педали позволяют увеличить пространство для ног оператора;
- > Все предупреждающие сообщения и сигналы выводятся на панель приборов;
- > Доступ к месту оператора с двух сторон.



Складные педали:

- > педаль управления работой дополнительной гидрочерпачи,
- > педаль управления поворотом стрелы.



Защита от переворачивания ROPS

- > Устройство ROPS (дуга безопасности) с ремнём безопасности, входящее в базовую комплектацию;
- > Складывающаяся дуга безопасности для прохода машины в проёмах, ограниченных по высоте.

Безопасность оператора

- > Всего одна точка крепления на стреле позволяет поднять и загрузить машину в транспортное средство;
- > Рычаг безопасности, блокирующий четыре основные функции машины и доступ к месту оператора;
- > Защитная дуга на передней консоли машины;
- > Большой противовес из чугуна для защиты задней части экскаватора.

> НАДЕЖНОСТЬ И УДОБСТВО В ОБСЛУЖИВАНИИ



Надёжная защита от повреждений

- > Трубопроводы гидрولينей уложены на машине таким образом, чтобы исключить возможность их повреждения;
- > Специальный кожух защищает шланги от повреждений;
- > Шланги гидромотора хода надёжно защищены стальными спиральями;
- > Стальная пластина для защиты гидроцилиндра отвала.



Цельнолитая рама поворотной платформы, выполненная из стали, повышает устойчивость машины и продлевает срок её службы.



Широкое открытие капота двигателя обеспечивает быстрый и удобный доступ ко всем точкам технического обслуживания. Боковые панели из стали легко снимаются.



> ТЕХНИЧЕСКИЕ ХАРАКТЕРИСТИКИ

SV08-1AS

Двигатель

2-цилиндровый дизельный Yanmar 2TE67L-BV3
 Мощность 7,7 кВт / 10,5 л.с. при 2400 об/мин
 Рабочий объем 507 см³
 Макс. крутящий момент 31,5 Нм при 2000 об/мин

Гидравлическая система

Общий объем 10,7 л
 Макс. давление 185 бар
 Макс. подача 2 шестерённых насосов 2 x 9,8 л/мин

Рабочие характеристики

Скорость движения 1,8 км/ч
 Частота вращения поворотной платформы 8,4 об./мин
 Усилие копания (рукоять/ковш) 5,88 / 9,95 кН
 Угол поворота стрелы (влево/вправо) 45° / 85°
 Давление на опорную поверхность 0,28 кг/см²
 Макс. преодолеваемый уклон 30°
 Ширина башмака гусеницы 180 мм
 Дорожный просвет 130 мм
 Бульдозерный отвал (ш x в) 680 / 840 x 180 мм

Прочие характеристики

Ёмкость топливного бака 10 л
 Ёмкость системы охлаждения 2 л
 Габаритные размеры (д x ш x в) 3050 x 730 x 1550 мм
 Уровень шума LwA (согласно директивам 2000/14/ЕС и 2005/88/ЕС) 91 дБ(А)

Дополнительное оборудование

- > специальное лакокрасочное покрытие,
- > стандартные ковши,
- > траншейные ковши,
- > поворотные ковши,
- > гидравлический молот.

Механизм отбора мощности («РТО»)	Теоретические данные при 2400 об./мин	
	Давление	Расход масла
	0 ~ 185 бар	19,5 ~ 17,5 л/мин
	0 ~ 185 бар	19,5 ~ 17,5 л/мин

> При увеличении давления уменьшается расход масла.



ТЕХНИЧЕСКИЕ ХАРАКТЕРИСТИКИ

SV08-1AS

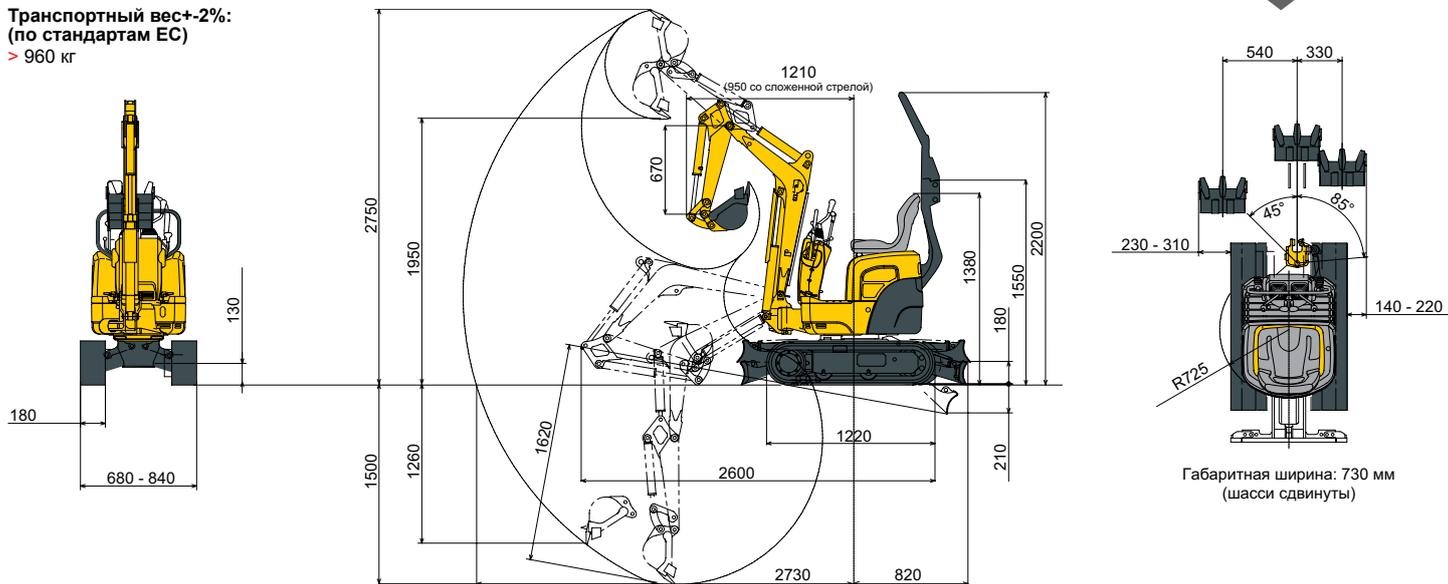


Эксплуатационная масса +2%:
(по стандартам ЕС)

> 1035 кг

Транспортный вес+2%:
(по стандартам ЕС)

> 960 кг



Конструкция и технические характеристики могут быть изменены без предварительного уведомления. Все размеры приведены со стандартным ковшом Yanmar в мм.

Машина укомплектована резиновыми гусеницами и стандартным ковшом весом 16,5 кг (ширина 350 мм).

A - расстояние по горизонтали от оси вращения поворотной платформы до точки подвешивания груза, м;

B - расстояние по вертикали от опорной плоскости до точки подвешивания груза, м;

C - максимально допустимая нагрузка, кг;

N - шасси сдвинуты;

W - шасси раздвинуты.

Бульдозерный отвал опущен

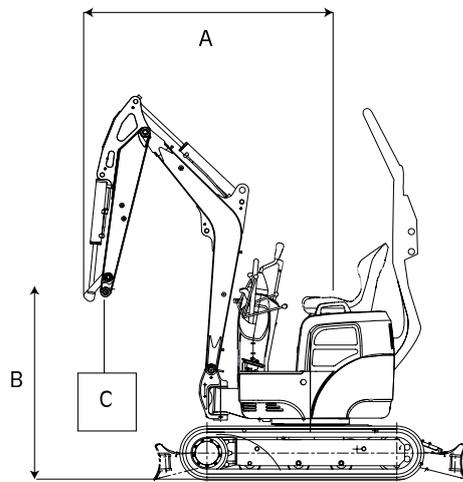
A	максимально			2,0 м			1,5 м			минимально			C
	N	W	Иконка	N	W	Иконка	N	W	Иконка	N	W	Иконка	
2,0	120	160	*220	-	-	-	-	-	-	-	-	-	C
1,5	90	120	*220	100	140	*220	160	220	*270	-	-	-	
1,0	80	110	*230	100	150	*260	160	200	*350	200	270	*490	
0,5	80	110	*240	100	130	*300	150	200	*470	180	240	*590	
0	80	110	*240	100	130	*320	160	200	*480	180	250	*630	
-0,5	100	130	*260	100	130	*380	140	200	*430	-	-	-	
-1,0	170	*230	*230	-	-	-	-	-	-	-	-	-	

Бульдозерный отвал поднят

A	максимально			2,0 м			1,5 м			минимально			C
	N	W	Иконка	N	W	Иконка	N	W	Иконка	N	W	Иконка	
2,0	120	160	190	-	-	-	-	-	-	-	-	-	C
1,5	90	130	150	100	140	190	160	200	*240	-	-	-	
1,0	80	110	130	100	140	170	150	210	250	190	280	340	
0,5	70	110	130	100	170	170	140	200	250	170	230	310	
0	80	110	120	90	140	170	140	190	230	160	240	310	
-0,5	90	130	160	90	130	170	140	200	250	-	-	-	
-1,0	150	*210	*230	-	-	-	-	-	-	-	-	-	

Примечания

Данные, приведенные в таблицах, показывают номинальную грузоподъемность в соответствии со стандартом ISO 10567:2007. Она не превышает 75% максимальной статической опрокидывающей нагрузки или 87% гидравлической грузоподъемности. Данные, помеченные *, показывают предельные возможности гидравлической системы. Все значения приведены для стандартной рукоятки без учета массы ковша.



Опрокидывающая нагрузка, кг (стрела расположена вдоль шасси)

Опрокидывающая нагрузка, кг (стрела расположена под углом 90° к шасси)



Напечатано во Франции.

Фотографии и другие иллюстрации приведены только для наглядности. Описания, технические характеристики и иллюстрации из данного проспекта могут быть изменены в любое время без предварительного уведомления производителя. Для получения дополнительной информации обращайтесь к Вашему уполномоченному дистрибьютору компании Yanmar Construction Equipment Europe.

Yanmar Construction Equipment Europe S.A.S.

25, rue de la Tambourine
52100 SAINT DIZIER – FRANCE
contact@yanmar.fr

www.yanmarconstruction.eu